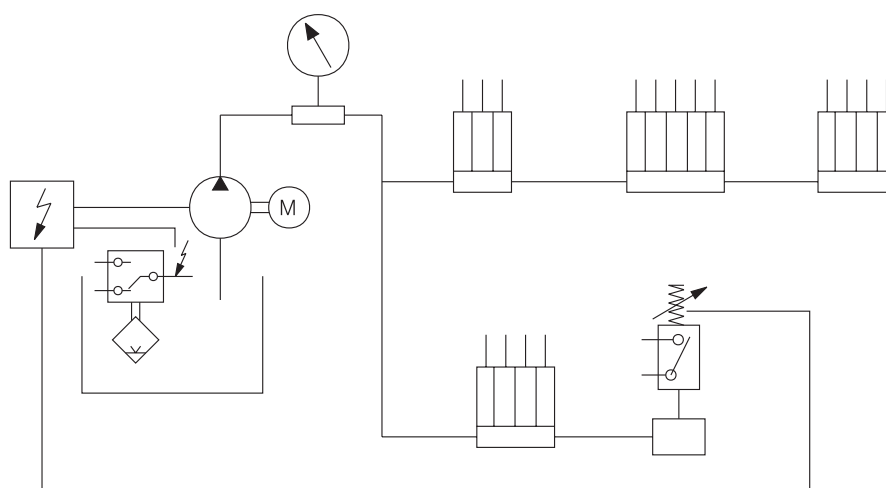


Sistema Linha Simples

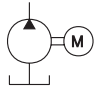
A principal característica do sistema tipo Linha Simples está nos seus dosadores, que são volumétricos e a cada acionamento enviam uma quantidade precisa de lubrificante, que pode ser óleo ou graxa fluida. Uma bomba de trabalho intermitente com acionamento manual, pneumático ou elétrico envia lubrificante com pressão através da distribuição com dosadores que lubrificam individualmente cada ponto da máquina. Pode ser fornecido um controlador/temporizador como opcional para comandar o sistema.

O sistema de lubrificação tipo Linha Simples pode ser aplicado em máquinas de pequeno e médio porte, obtendo-se uma lubrificação eficiente e segura de forma simples com pouco investimento.


Diagrama de funcionamento



Legendas



Bomba de engrenagem
Linha Simples para óleo



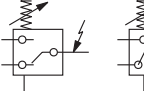
Controlador
temporizador



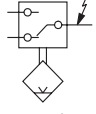
Distribuidores
Linha Simples



Manômetro



Pressostatos com
1 ou 2 contatos



Indicador elétrico
de nível